



## Rozdzielnica typu RKS4-5W/1 na napięcie znamionowe 500V



Rozdzielnica typu RKS4-5W/1 urządzeniem elektrycznym, przeznaczonym do stosowania w podziemnych wyrobiskach górniczych, niezagrożonych wybuchem i na powierzchni. Rozdzielnica typu RKS4-5W/1 przeznaczona jest do łączenia i załączania odbiorników do sieci kopalnianej 3-fazowej z izolowanym punktem gwiazdowym transformator a(systemu IT) na napięcie znamionowe sieci 500V.

### DANE TECHNICZNE:

Stopień ochrony obudowy	IP54
Napięcie znamionowe izolacji obwodów głównych	660 V
Napięcie znamionowe izolacji obwodów pomocniczych	250 V
Napięcie znamionowe zasilania	500 V, 50 Hz
Maksymalny prąd obciążenia odpływów	wg. tab.1
Liczba odpływów 500 V	5
Gabaryty	805mm x 1375mm x 425mm (wys. x szer. x głęb.)
Masa	250 kg

Tabela 1

Typ rozdzielnicy	Maksymalna obciążalność odpyłów [A]					Maksymalna obciążalność zacisków od strony zasilania [A]
	Odpyły					
	I	II	III	IV	V	
RKS4-5W/1	125	125	32	32	50	
	Sposób podłączenia odbiornika G - gniazdo , L - listwa					
RKS4-5W/1	G	G	L	L	L	400

## BUDOWA

Rozdzielnica wykonana jest z blachy stalowej o grubości 4mm i składa się następujących części:

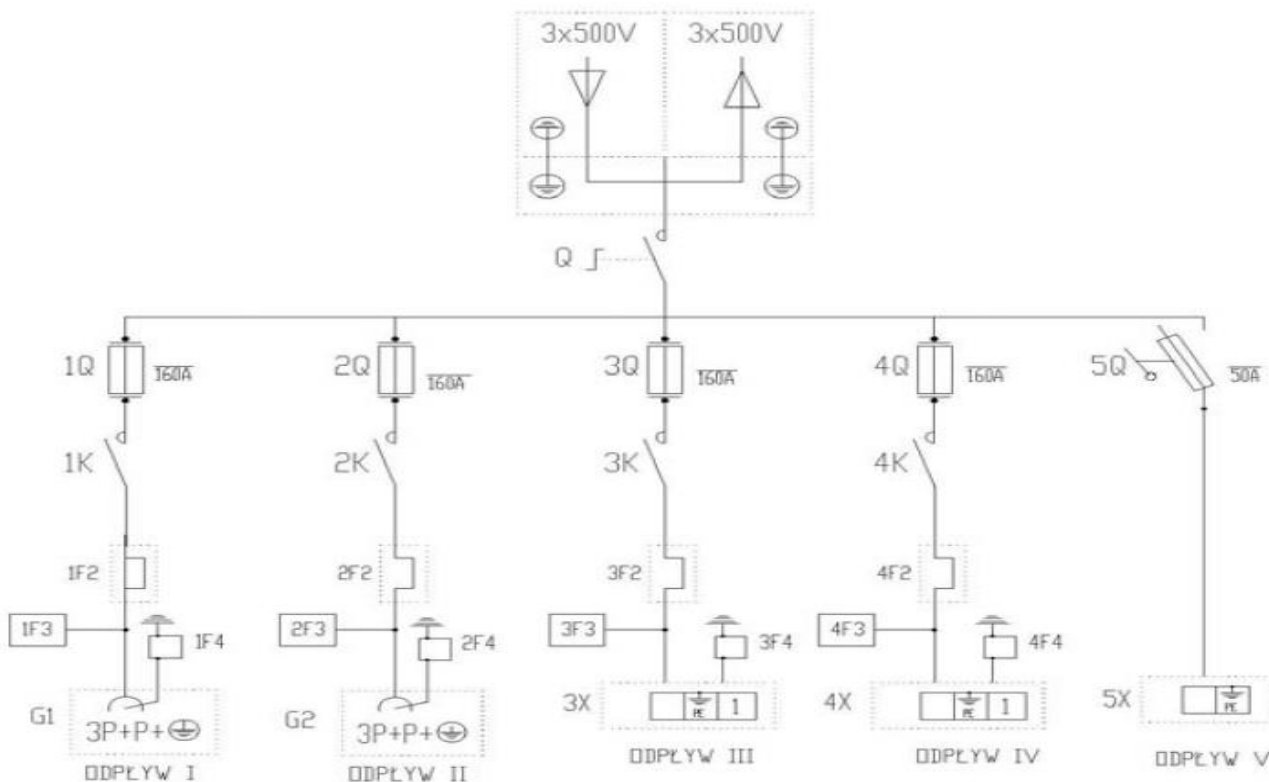
- Komora aparatury zasilająco - sterowniczej
- Komora przyłączeniowa kabla zasilającego i przelotowego

Całość umieszczona na wspólnej ramie nośnej, obudowa posiada uchwyty umożliwiające zawieszenie rozdzielnicy na łańcuchu albo postawienie jej bezpośrednio na spągu.

## OPIS DZIAŁANIA

Sterowanie odpyłami 500V odbywa się przyciskami z elewacji rozdzielnicy. W obwodzie zasilającym 500V rozdzielnica posiada rozłącznik, wyposażona jest w pięć odpyłów 500V posiadających zabezpieczenia elektroenergetyczne od skutków zwarć, przeciążeń oraz obniżenia rezystancji doziemnej i układy kontrolujące ciągłość uziemienia.

## SCHEMAT IDEOWY



Zamówienia należy składać pisemnie lub faxem na adres:

 **Instal-Service PL**

Spółka z ograniczoną odpowiedzialnością  
Spółka komandytowa

58-506 Jelenia Góra, ul. Wrocławska 15a  
tel. (+48 075) 64-57-950  
fax. (+48 075) 64-57-951  
e-mai: instal@instal-service.pl